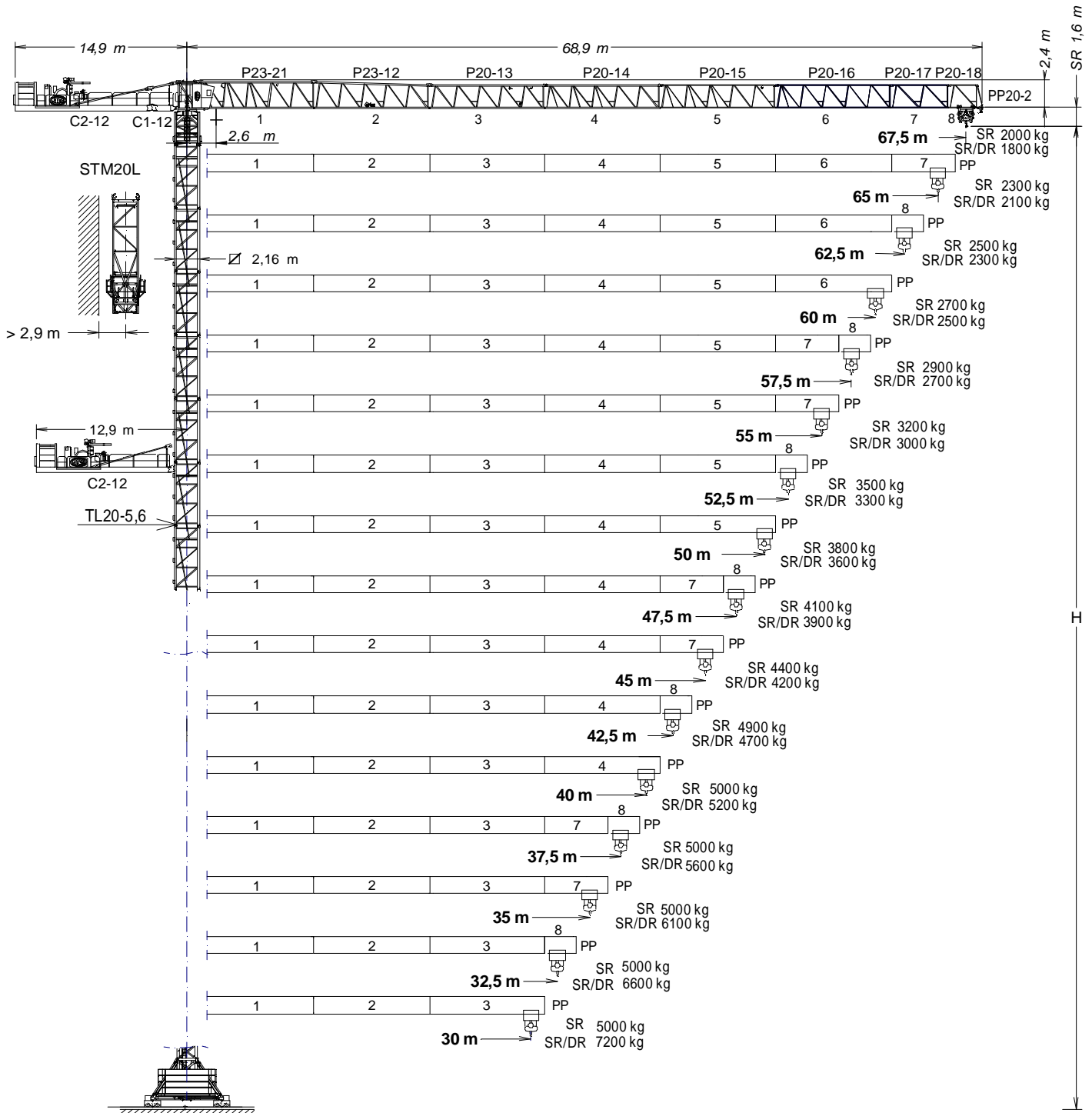




EN 14439  
C25

UNE-EN-ISO 9001



C2-12	171.50.200
C1-12	171.50.050
P23-21	171.40.500
P23-12	171.41.000
P20-13	171.42.000
P20-14	171.43.000
P20-15	171.44.000
P20-16	171.45.000

P20-17	171.46.000
P20-18	171.46.500
PP20-2	171.47.500
TL20	153.31.000
TL20-5,6	204.31.400
TS20-5,6	204.31.200
TS20-5,6A	204.31.500

TSR20-5,6	204.31.000
TSR20-5,6A	204.31.300
BLI 6-20-5,6	211.20.500
BSI 6-20-5,6	211.20.300
BSRI 8-20-5,6	204.20.000
ABH 100	201.23.000
ABH 100C	170.23.000

Fecha / Date: 11/10/2022



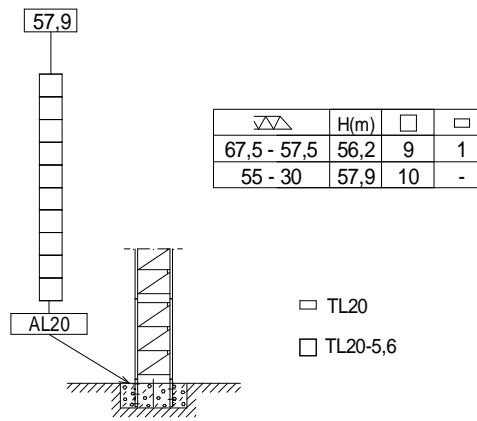
FEM 1005 - C25



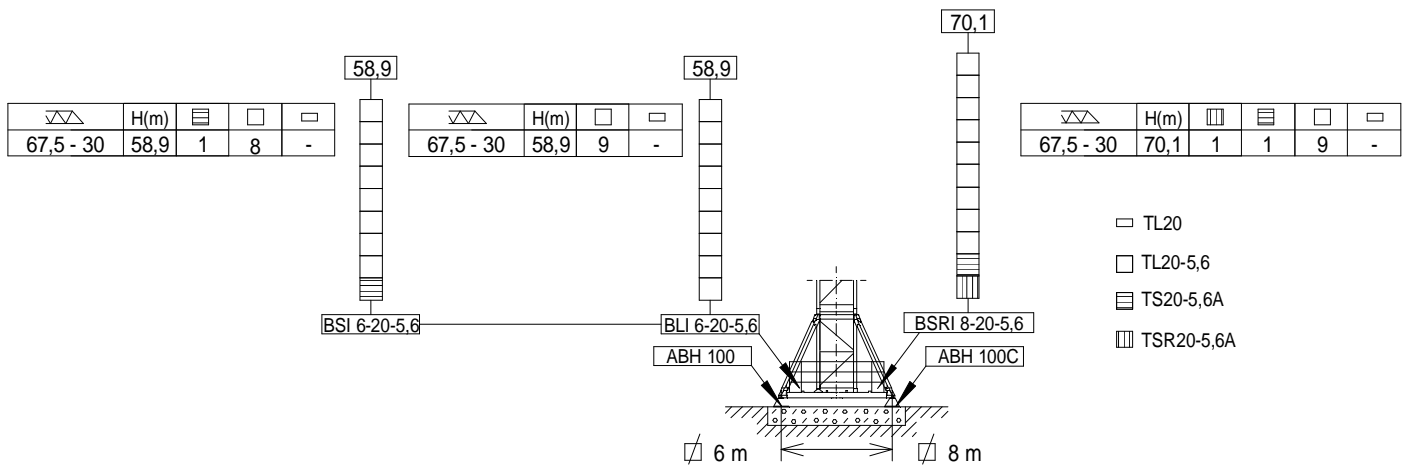
Reservado el derecho a modificaciones sin previo aviso. Declinamos toda responsabilidad derivada de la información proporcionada / Subject to modification, without prior notice. This information is supplied without liability / L'entreprise se réserve le droit de procéder à des modifications sans préavis. Nous déclinons toute responsabilité quant aux informations fournies / Das Recht auf Änderungen ohne vorherige Ankündigung bleibt vorbehalten. Wir übernehmen keine Gewähr für die gemachten Angaben / Мы оставляем за собой право на внесение изменений без предварительного уведомления. Мы снимаем с себя любую ответственность в отношении предоставленной информации / حقوق التغيير محفوظة دون إشعار مسبق. دون أدنى مسؤولية عن المعلومات المقدمة

SR

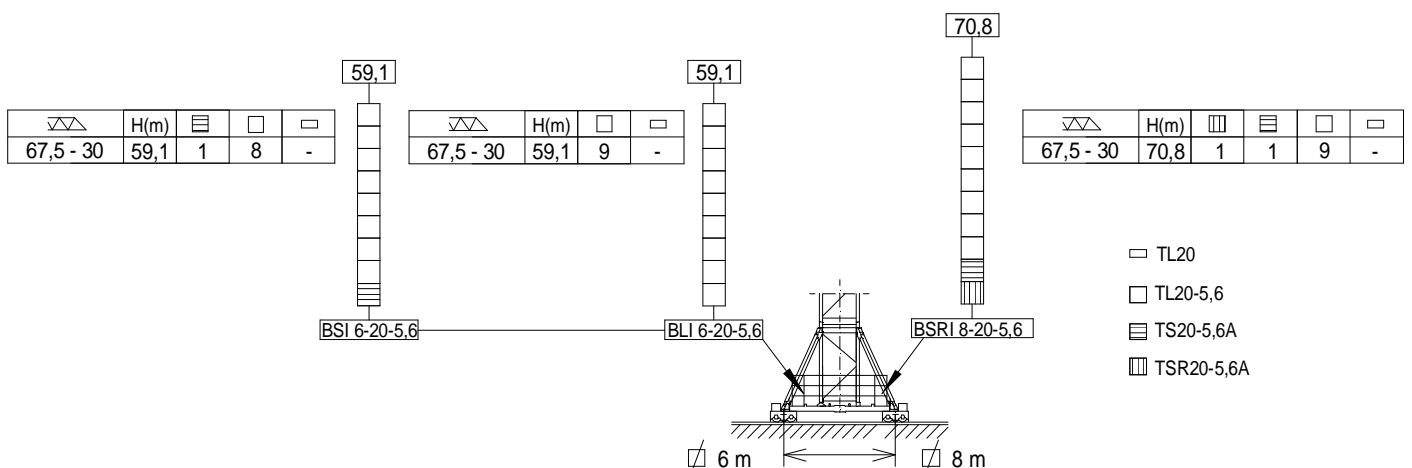
(H<sub>SR</sub>) ESTACIONARIA 1 / STATIONARY 1 / STATIONAIRE 1 / STATIONÄR 1 / СТАЦИОНАРНОЕ СОСТОЯНИЕ / ثابتة



(H<sub>SR</sub>) ESTACIONARIA 3 / STATIONARY 3 / STATIONAIRE 3 / STATIONÄR 3 / СТАЦИОНАРНОЕ СОСТОЯНИЕ / ثابتة



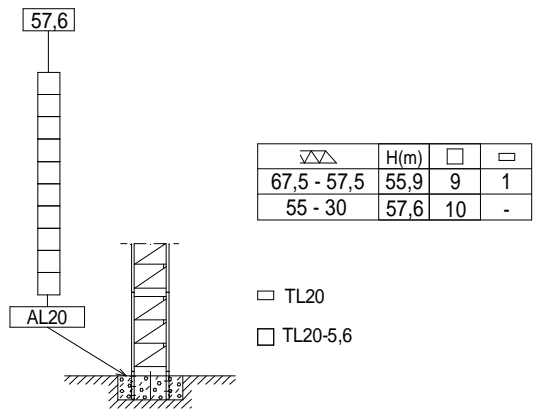
(H<sub>SR</sub>) TRASLACIÓN / TRAVELLING / TRASLATION / FORTBEWEGUNG / ПЕРЕМЕЩЕНИЕ / متحركة



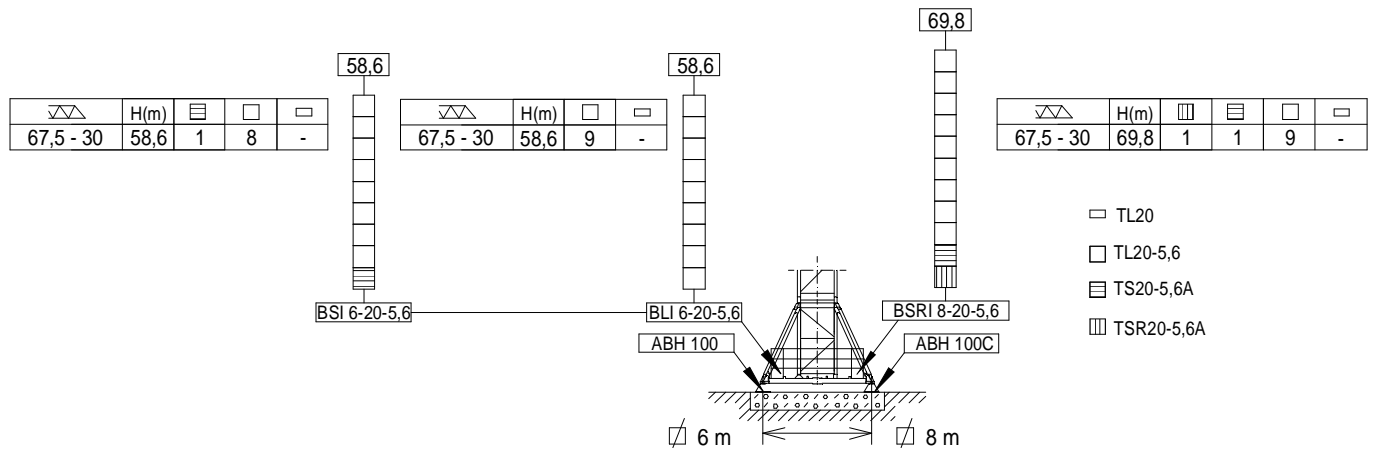
H =  
 Altura máxima bajo gancho sin arriostrar (m).  
 Maximum height under hook without fastening (m).  
 Hauteur maximale sous crochet sans ancrage (m).  
 Max. Hakenhöhe ohne Verstreben (m).  
 Максимальная высота под крюком без крепления (m).  
 أقصى ارتفاع تحت الخطاف بدون ربط (m)

SR / DR

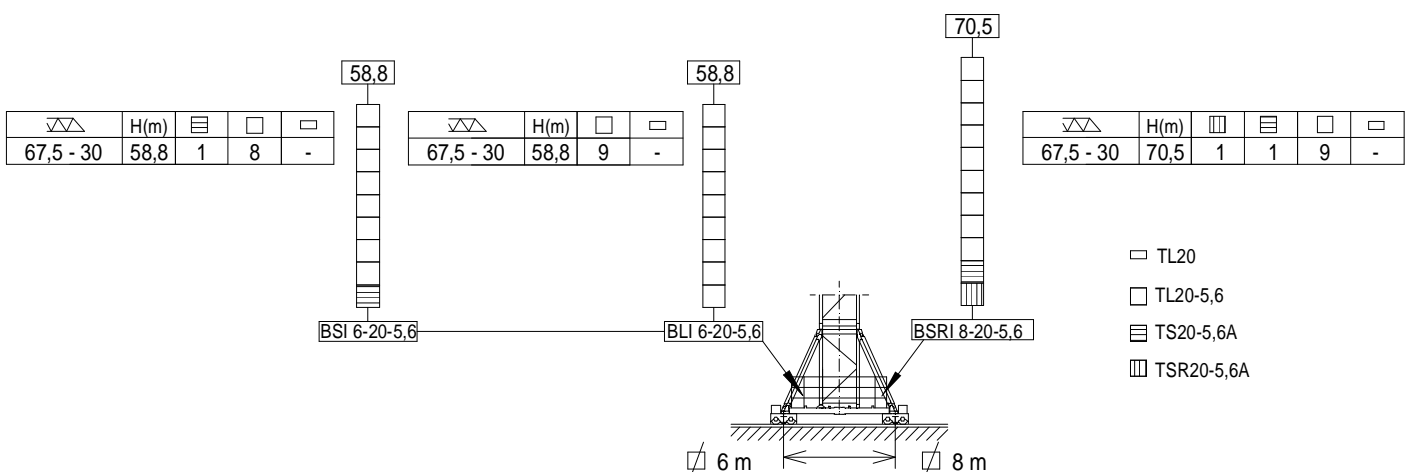
(H<sub>SR/DR</sub>) ESTACIONARIA 1 / STATIONARY 1 / STATIONAIRE 1 / STATIONÄR 1 / СТАЦИОНАРНОЕ СОСТОЯНИЕ / ثابتة



(H<sub>SR/DR</sub>) ESTACIONARIA 3 / STATIONARY 3 / STATIONAIRE 3 / STATIONÄR 3 / СТАЦИОНАРНОЕ СОСТОЯНИЕ / ثابتة



(H<sub>SR/DR</sub>) TRASLACIÓN / TRAVELLING / TRASLATION / FORTBEWEGUNG / ПЕРЕМЕЩЕНИЕ / متحركة



H =  
 Altura máxima bajo gancho sin arriostrar (m).  
 Maximum height under hook without fastening (m).  
 Hauteur maximale sous crochet sans ancrage (m).  
 Max. Hakenhöhe ohne Verstreben (m).  
 Максимальная высота под крюком без крепления (m).  
 أقصى ارتفاع تحت الخطاف بدون ربط (m)



Fecha / Date: 11/10/2022



FEM 1005 - C25

Reservado el derecho a modificaciones sin previo aviso. Declinamos toda responsabilidad derivada de la información proporcionada / Subject to modification, without prior notice. This information is supplied without liability / L'entreprise se réserve le droit de procéder à des modifications sans préavis. Nous déclinons toute responsabilité quant aux informations fournies / Das Recht auf Änderungen ohne vorherige Ankündigung bleibt vorbehalten. Wir übernehmen keine Gewähr für die gemachten Angaben / Мы оставляем за собой право на внесение изменений без предварительного уведомления. Мы снимаем с себя любую ответственность в отношении предоставленной информации / حقوق التغيير محفوظة دون إشعار مسبق. دون أدنى مسؤولية عن المعلومات المقدمة

**CARGAS / LOADS / CHARGES / LASTEN / НАГРУЗКИ / الأحمال** **J200.10.A**

SR (t)		Cargas máximas / Maximum loads / Charges maximales / Höchstlasten / Максимальные нагрузки / أقصى حمولة																		
SR – 5 t																				
[m]	5 t @... (m)	Alcance del gancho [m] / Hook reach [m]																		
		Portée du crochet (m) / Reichweite des Hakens (m) / Радиус действия крюка (m) / مدى الخطاف																		
		15	20	25	30	32,5	35	37,5	40	42,5	45	47,5	50	52,5	55	57,5	60	62,5	65	67,5
67,5	30,5	5	5	5	5	4,7	4,3	4,0	3,7	3,5	3,2	3,0	2,9	2,7	2,6	2,4	2,3	2,2	2,1	2,0
65,0	32,9	5	5	5	5	5	4,7	4,3	4,0	3,8	3,5	3,3	3,1	3,0	2,8	2,7	2,5	2,4	2,3	—
62,5	33,9	5	5	5	5	5	4,8	4,5	4,2	3,9	3,7	3,4	3,2	3,1	2,9	2,8	2,6	2,5	—	—
60,0	34,8	5	5	5	5	5	5	4,6	4,3	4,0	3,8	3,5	3,3	3,2	3,0	2,8	2,7	—	—	—
57,5	35,4	5	5	5	5	5	5	4,7	4,4	4,1	3,8	3,6	3,4	3,2	3,1	2,9	—	—	—	—
55,0	36,9	5	5	5	5	5	5	4,9	4,6	4,3	4,0	3,8	3,6	3,4	3,2	—	—	—	—	—
52,5	38,1	5	5	5	5	5	5	5	4,7	4,4	4,2	3,9	3,7	3,5	—	—	—	—	—	—
50,0	39,0	5	5	5	5	5	5	5	4,9	4,6	4,3	4,0	3,8	—	—	—	—	—	—	—
47,5	39,7	5	5	5	5	5	5	5	5	4,6	4,4	4,1	—	—	—	—	—	—	—	—
45,0	40,1	5	5	5	5	5	5	5	5	4,7	4,4	—	—	—	—	—	—	—	—	—
42,5	41,7	5	5	5	5	5	5	5	5	4,9	—	—	—	—	—	—	—	—	—	—
40,0	40,0	5	5	5	5	5	5	5	5	—	—	—	—	—	—	—	—	—	—	—
37,5	37,5	5	5	5	5	5	5	5	—	—	—	—	—	—	—	—	—	—	—	—
35,0	35,0	5	5	5	5	5	5	—	—	—	—	—	—	—	—	—	—	—	—	—
32,5	32,5	5	5	5	5	5	—	—	—	—	—	—	—	—	—	—	—	—	—	—
30,0	30,0	5	5	5	5	—	—	—	—	—	—	—	—	—	—	—	—	—	—	—

**CARGAS / LOADS / CHARGES / НАГРУЗКИ / YÜKLER / الأحمال** **J200.10.A**

SR / DR (t)		Cargas máximas / Maximum loads / Charges maximales / Höchstlasten / Максимальные нагрузки / أقصى حمولة																		
SR / DR – 5 / 10 t																				
[m]	5 / 10 t @ ... (m)	Alcance del gancho [m] / Hook reach [m]																		
		Portée du crochet (m) / Reichweite des Hakens (m) / Радиус действия крюка (m) / مدى الخطاف																		
		15	20	25	30	32,5	35	37,5	40	42,5	45	47,5	50	52,5	55	57,5	60	62,5	65	67,5
67,5	29,5-15,7	5-10	5-7,7	5-6,0	4,9	4,5	4,1	3,8	3,5	3,3	3,0	2,8	2,7	2,5	2,4	2,2	2,1	2,0	1,9	1,8
65,0	31,9-17,0	5-10	5-8,4	5-6,6	5-5,4	4,9	4,5	4,1	3,8	3,6	3,3	3,1	2,9	2,8	2,6	2,5	2,3	2,2	2,1	—
62,5	32,8-17,5	5-10	5-8,7	5-6,8	5-5,5	5-5,1	4,6	4,3	4,0	3,7	3,5	3,2	3,0	2,9	2,7	2,6	2,4	2,3	—	—
60,0	33,6-17,9	5-10	5-8,9	5-7,0	5-5,7	5-5,2	4,8	4,4	4,1	3,8	3,6	3,3	3,1	3,0	2,8	2,6	2,5	—	—	—
57,5	34,3-18,2	5-10	5-9,1	5-7,1	5-5,8	5-5,3	4,9	4,5	4,2	3,9	3,6	3,4	3,2	3,0	2,9	2,7	—	—	—	—
55,0	35,7-19,0	5-10	5-9,5	5-7,4	5-6,1	5-5,6	5-5,1	4,7	4,4	4,1	3,8	3,6	3,4	3,2	3,0	—	—	—	—	—
52,5	36,8-19,6	5-10	5-9,8	5-7,7	5-6,3	5-5,8	5-5,3	4,9	4,5	4,2	4,0	3,7	3,5	3,3	—	—	—	—	—	—
50,0	37,7-20,1	5-10	5-10	5-7,9	5-6,5	5-5,9	5-5,4	5-5,0	4,7	4,4	4,1	3,8	3,6	—	—	—	—	—	—	—
47,5	38,3-20,4	5-10	5-10	5-8,0	5-6,6	5-6,0	5-5,5	5-5,1	4,8	4,4	4,2	3,9	—	—	—	—	—	—	—	—
45,0	38,7-20,6	5-10	5-10	5-8,1	5-6,6	5-6,1	5-5,6	5-5,2	4,8	4,5	4,2	—	—	—	—	—	—	—	—	—
42,5	40,3-21,4	5-10	5-10	5-8,5	5-6,9	5-6,4	5-5,9	5-5,4	5-5,0	4,7	—	—	—	—	—	—	—	—	—	—
40,0	40,0-22,0	5-10	5-10	5-8,7	5-7,2	5-6,6	5-6,0	5-5,6	5-5,2	—	—	—	—	—	—	—	—	—	—	—
37,5	37,5-22,1	5-10	5-10	5-8,7	5-7,2	5-6,6	5-6,0	5-5,6	—	—	—	—	—	—	—	—	—	—	—	—
35,0	35,0-22,2	5-10	5-10	5-8,8	5-7,2	5-6,6	5-6,1	—	—	—	—	—	—	—	—	—	—	—	—	—
32,5	32,5-22,2	5-10	5-10	5-8,8	5-7,2	5-6,6	—	—	—	—	—	—	—	—	—	—	—	—	—	—
30,0	30,0-22,1	5-10	5-10	5-8,8	5-7,2	—	—	—	—	—	—	—	—	—	—	—	—	—	—	—


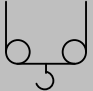
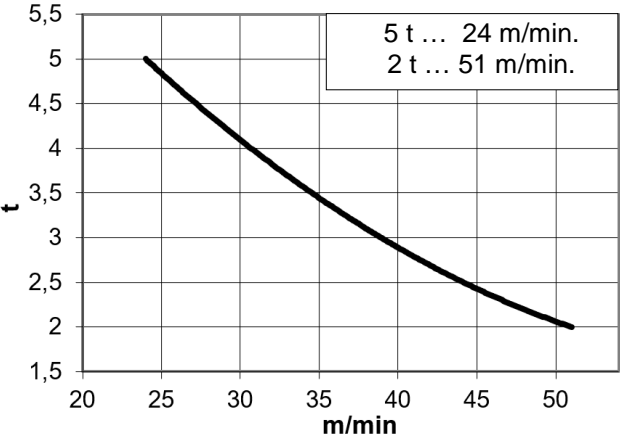
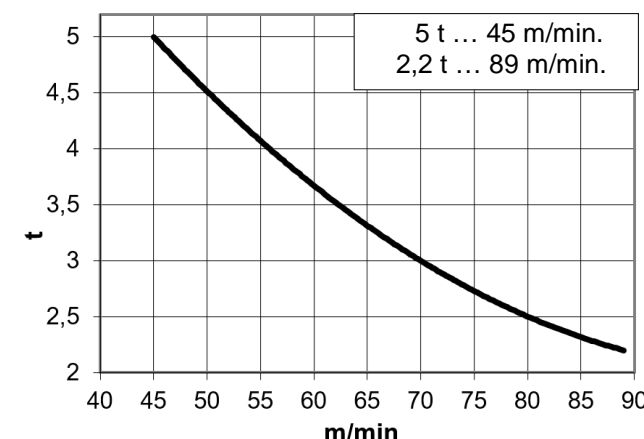

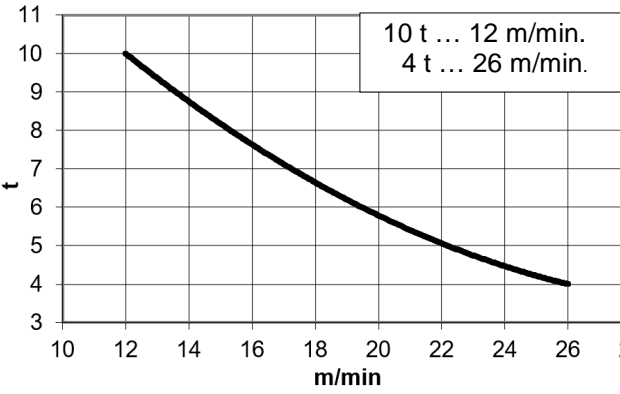
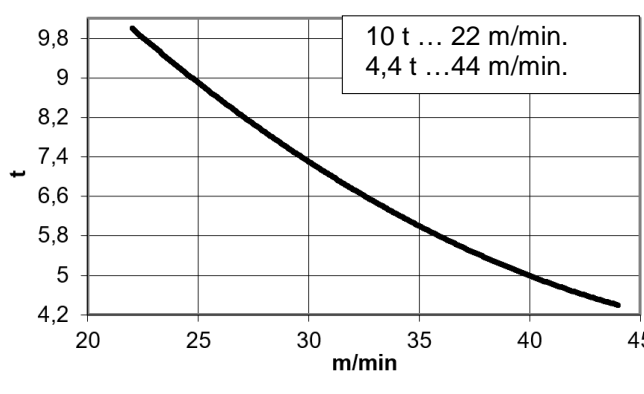


Fecha / Date: 11/10/2022







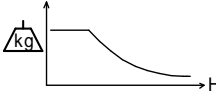


FEM 1005 - C25



Reservado el derecho a modificaciones sin previo aviso. Declinamos toda responsabilidad derivada de la información proporcionada / Subject to modification, without prior notice. This information is supplied without liability / L'entreprise se réserve le droit de procéder à des modifications sans préavis. Nous déclinons toute responsabilité quant aux informations fournies / Das Recht auf Änderungen ohne vorherige Ankündigung bleibt vorbehalten. Wir übernehmen keine Gewähr für die gemachten Angaben / Мы оставляем за собой право на внесение изменений без предварительного уведомления. Мы снимаем с себя любую ответственность в отношении предоставленной информации / حقوق التغيير محفوظة دون إشعار مسبق. دون أدنى مسؤولية عن المعلومات المقدمة

*opcional *optional *en option *опция *opsiyonel *اختياري		
	<b>EC3351VF</b> <b>24,3 kW</b>	<b>*EC6089VF</b> <b>44,1 kW</b>
		
		
	$H \leq$ SR 348 m DR 174 m	$H \leq$ SR 534 m DR 267 m
	911 m	1378 m

				 400V 50Hz	
<b>TG2020VF</b> 2 x 7,3 kW	<b>OG2208VF</b> 3 x 5,5 kW	<b>TC770VF</b> 5,5 kW	<b>TH1506</b> 11 kW		
0...20 m/min	0...0,8 r/min sl/min	5 t 0...70 m/min  10 t 0...35 m/min	1 m/min	<b>P<sub>TOTAL</sub> (EC3351VF + OG2208VF + TC770VF) = 46,3 kW</b> <b>P<sub>TOTAL</sub> (EC6089VF+ OG2208VF + TC770VF) = 66,1 kW</b>	



Fecha / Date: 11/10/2022



**FEM 1005 - C25**

Reservado el derecho a modificaciones sin previo aviso. Declinamos toda responsabilidad derivada de la información proporcionada / Subject to modification, without prior notice. This information is supplied without liability / L'entreprise se réserve le droit de procéder à des modifications sans préavis. Nous déclinons toute responsabilité quant aux informations fournies / Das Recht auf Änderungen ohne vorherige Ankündigung bleibt vorbehalten. Wir übernehmen keine Gewähr für die gemachten Angaben / Мы оставляем за собой право на внесение изменений без предварительного уведомления. Мы снимаем с себя любую ответственность в отношении предоставленной информации / محفوظة دون إشعار مسبق. دون أدنى مسؤولية عن المعلومات المقدمة / حقوق التغيير محفوظة دون إشعار مسبق.

**LISTA DE EMBARQUE / PACKING LIST**

**J200.10.A**

LISTE DE COLISAGE / KOLLI LISTE / СПИСОК ПОСТАВКИ / قائمة التحميل

DENOMINACIÓN / DENOMINATION / DÉSIGNATION / НАЗВАНИЕ / AÇIKLAMA / اسم		L [m]	A [m]	H [m]	P / W [kg]		
Torre inferior / Lower tower Tour inférieure / Unterer Turm Нижняя башня / البرج السفلي البرج السفلي	TLI20-5,6 TSI20-5,6 TSRI20-5,6			5,886 5,966 5,990	2,306 2,328 2,257	2,357 2,390 2,257	4235 5390 6562
Torre / Tower Tour / Turm Башня / برج □	TL20 TL20-5,6 TS20-5,6A TS20-5,6 TSR20-5,6A TSR20-5,6			4,175 5,886 5,978 5,966 5,926 5,990	2,201 2,306 2,381 2,328 2,388 2,257	2,281 2,357 2,331 2,390 2,325 2,257	2095 2910 3530 3550 4170 4210
Torre asiento pista + punta de torre + orientación Slewing table + tower head + slewing mechanism Tour pivot + porte-flèche + mécanisme d'orientation Turmsitz + Turmspitze + Ausrichtung Сиденье площадки + верхней секции башни +поворотный механизм رج وحدة الدوران + رأس البرج + آلية الدوران				5,810	2,320	2,600	7860
Tramo de pluma Jib section Tronçon de flèche Auslegerabschnitt Секция стрелы أجزاء الذراع	P23-21 P23-12+tr P20-13 P20-14 P20-15 P20-16 P20-17 P20-18 PP20-2			10,280 10,280 10,235 10,190 10,190 10,190 5,180 2,680 0,890	1,356 1,126 1,126 1,126 1,126 1,126 1,126 1,126 1,290	2,495 2,475 2,215 2,195 2,155 2,215 2,215 2,190 2,500	2575 2570 1620 1195 815 570 350 190 130
Polipasto / Hook assembly Palan / Flaschenzug / Полуснаст / كرة □	SR - 5 t SR / DR - 10 t			0,904 0,950	0,200 0,368	1,016 1,216	170 328
Carro / Trolley Chariot / Laufkatze Грузовая тележка / عربة □	SR - 5 t SR / DR - 10 t			1,540 1,539	1,956 1,959	1,896 1,896	305 355
Contrapluma / Counterjib / Contre-flèche Gegenausleger / Противовесная консоль / الذراع المعاكس	C1-12			2,398	1,430	1,100	1080
Contrapluma / Counterjib / Contre-flèche Gegenausleger / Противовесная консоль / الذراع المعاكس	C2-12			11,982	2,106	2,500	5535
Plataforma y cabina / Platform and cabin Plateforme et cabine / Plattform + Führerstand منصة وكابينة / Платформа и кабина				3,520	2,060	2,400	1120
Armario eléctrico y plataforma Electrical cabinet and platform armoie électrique et plateforme Stromkasten + Plattform				2,655	1,317	2,339	821
Soporte y elevación (sin cable) / Support and hoisting (without rope) / Support et levage (sans câble) Abstützung und Hebewerk (ohne Seil) دعم ورفع (بدون كابل) / Опора и подъем (без троса)				3,200	1,560	1,700	2410
Estructura torre de montaje Jacking cage structure Structure de tour de montage Konstruktion des Montageturms Структура монтажной башни هيكل برج التركيب	TM20L-5,6			9,550	2,070	2,520	5690

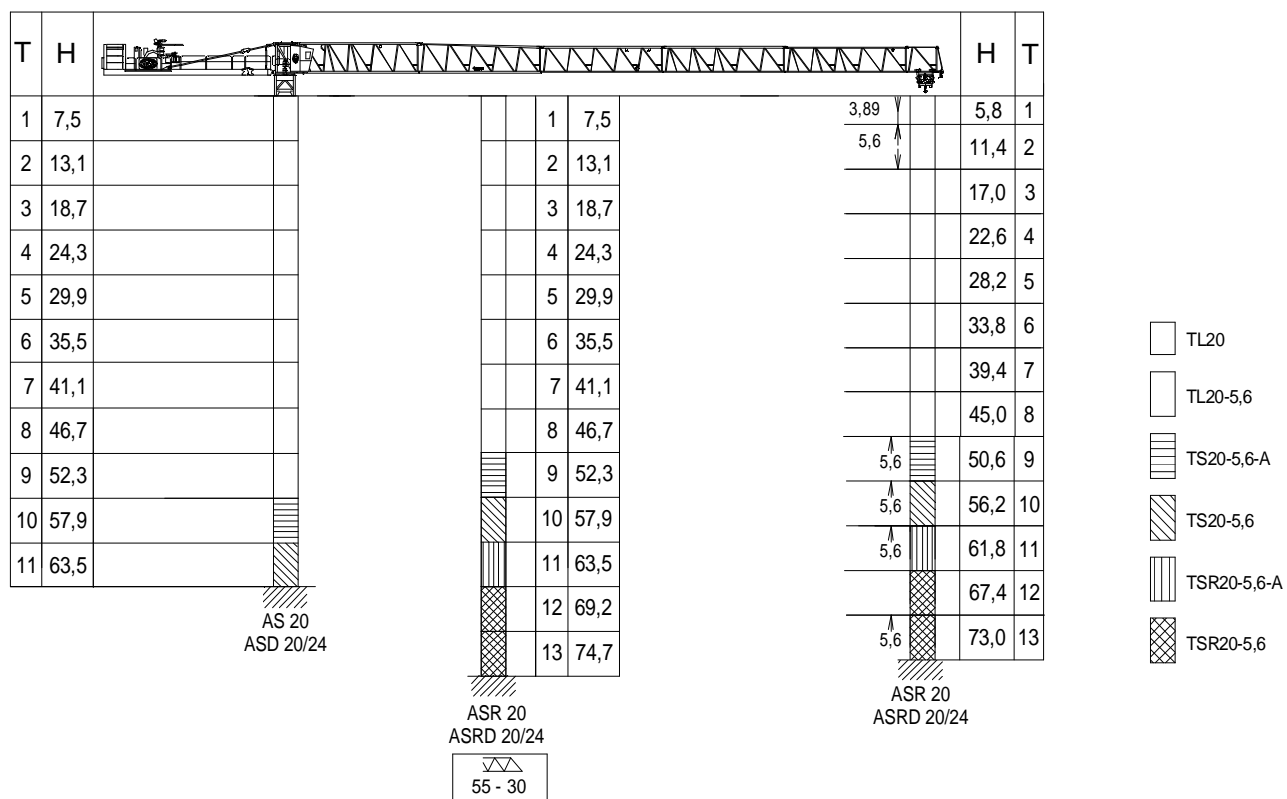
Fecha / Date: 11/10/2022



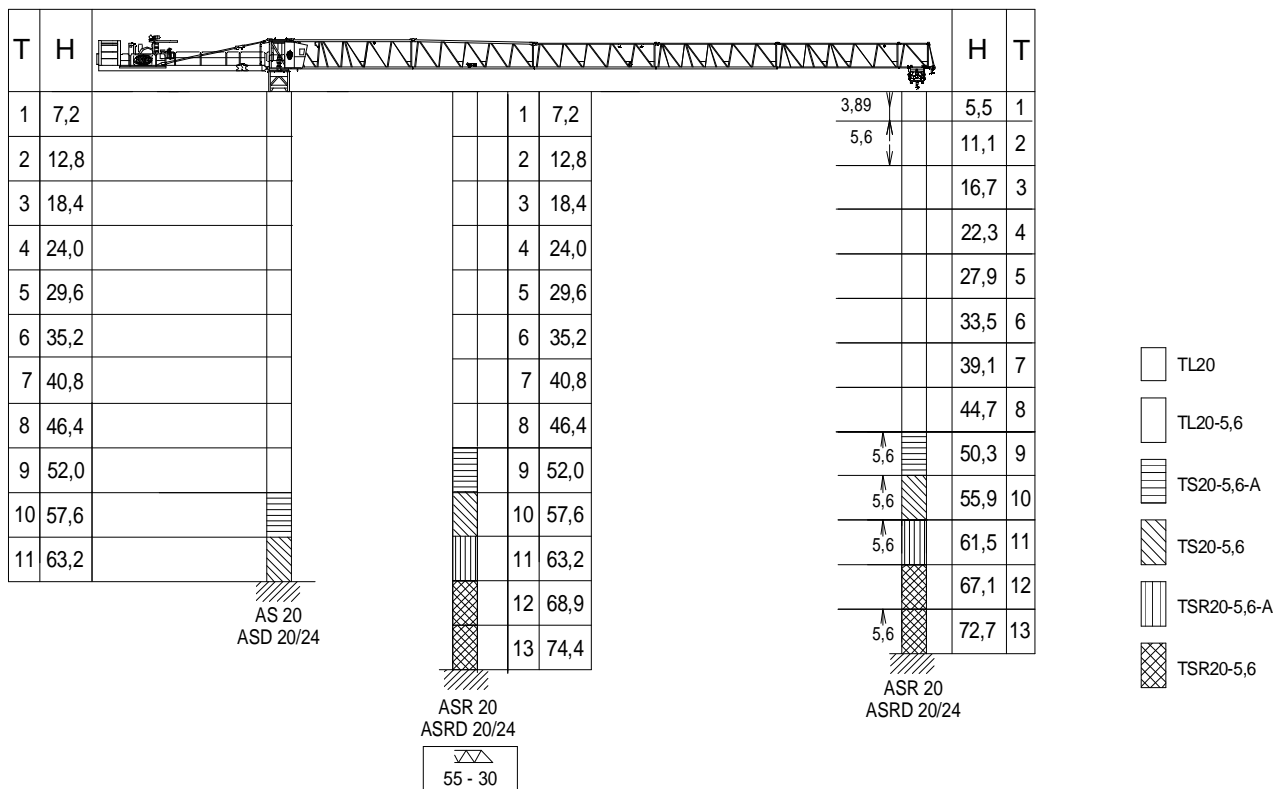
**FEM 1005 - C25**



Reservado el derecho a modificaciones sin previo aviso. Declinamos toda responsabilidad derivada de la información proporcionada / Subject to modification, without prior notice. This information is supplied without liability / L'entreprise se réserve le droit de procéder à des modifications sans préavis. Nous déclinons toute responsabilité quant aux informations fournies / Das Recht auf Änderungen ohne vorherige Ankündigung bleibt vorbehalten. Wir übernehmen keine Gewähr für die gemachten Angaben / Мы оставляем за собой право на внесение изменений без предварительного уведомления. Мы снимаем с себя любую ответственность в отношении предоставленной информации / حقوق التغيير محفوظة دون إشعار مسبق. دون أدنى مسؤولية عن المعلومات المقدمة



SR / DR



T: Torre / Tower / Tour / Turm / Башни / أبراج  
 H: Altura / Height / Hauteur / Höhe / Высота / ارتفاع

TL20	153.31.000
TL20-5,6	204.31.400
TS20-5,6A	204.31.500
TS20-5,6	204.31.200
TSR20-5,6A	206.31.300
TSR20-5,6	206.31.000

AS 20	160.21.010
ASD 20/24	160.21.080
ASR 20	160.21.200
ASRD 20/24	156.21.000

Other tower configuration / Autres configurations / Andere turmkonfigurationen / Прочие конфигурации / مكونات أخرى

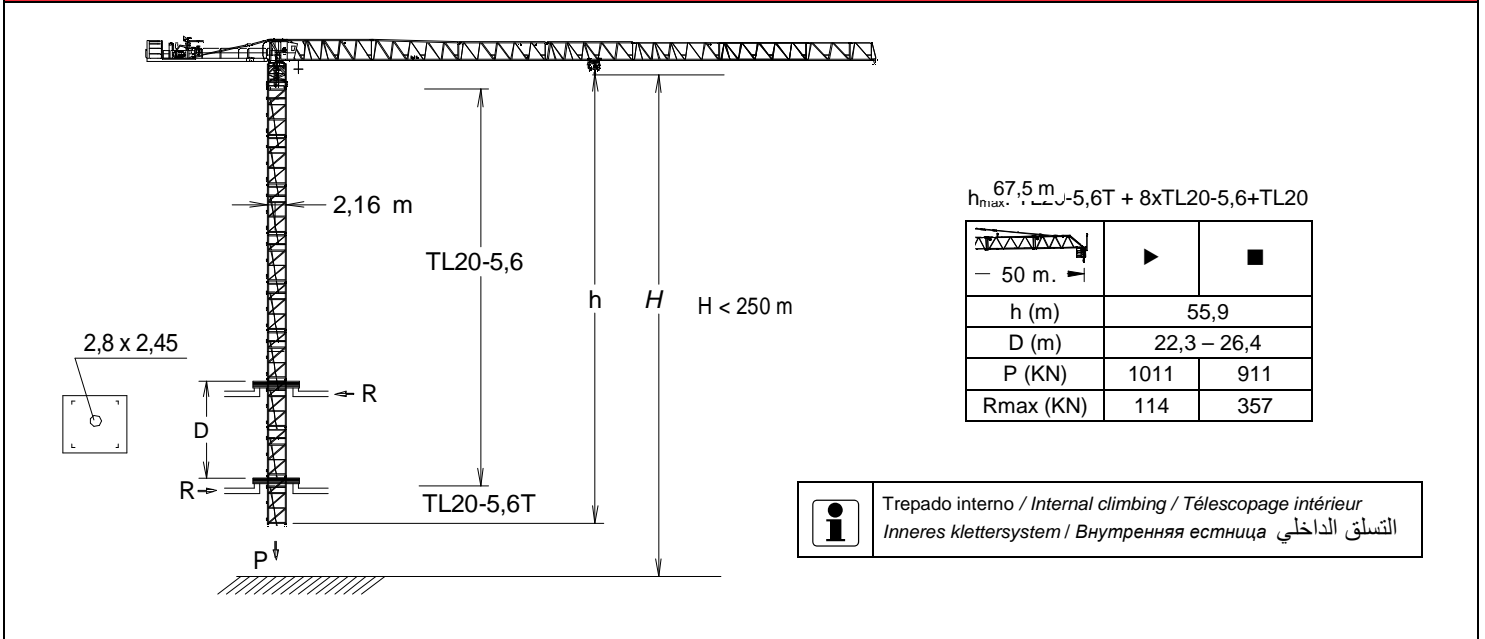
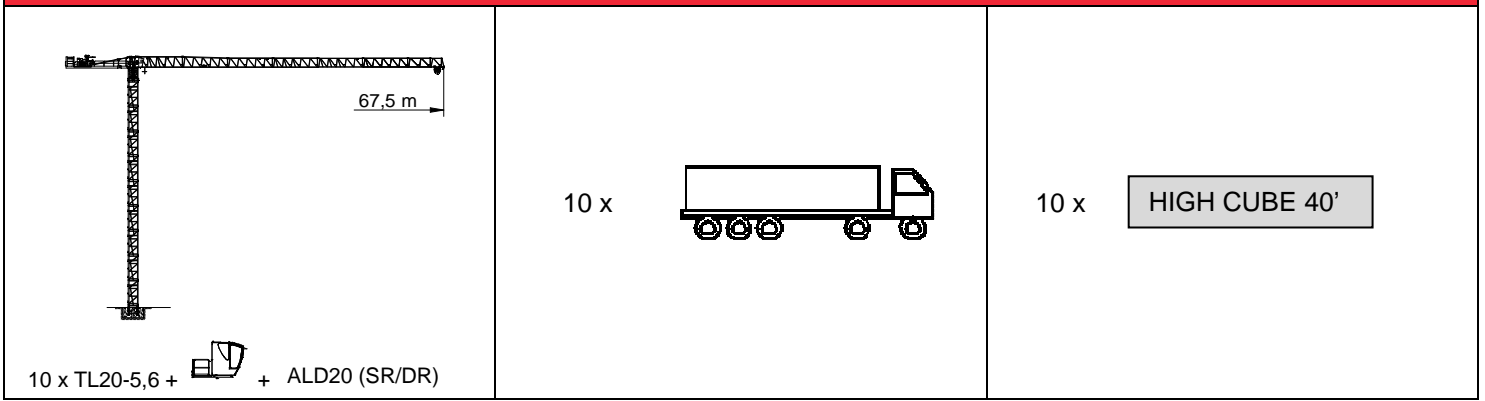


Fecha / Date: 11/10/2022



FEM 1005 - C25

Reservado el derecho a modificaciones sin previo aviso. Declinamos toda responsabilidad derivada de la información proporcionada / Subject to modification, without prior notice. This information is supplied without liability / L'entreprise se réserve le droit de procéder à des modifications sans préavis. Nous déclinons toute responsabilité quant aux informations fournies / Das Recht auf Änderungen ohne vorherige Ankündigung bleibt vorbehalten. Wir übernehmen keine Gewähr für die gemachten Angaben / Мы оставляем за собой право на внесение изменений без предварительного уведомления. Мы снимаем с себя любую ответственность в отношении предоставленной информации / حقوق التغيير محفوظة دون إشعار مسبق. دون أدنى مسؤولية عن المعلومات المقدمة



- Viento fuera de servicio / Out of service wind / Vitesse du vent hors service / Wind außer betrieb / Ветровая нагрузка в покое / الريح خارج الخدمة
- Consultar / Consult / Nous consulter / Anfragen / Консультируйтесь / الرجوع إلى
- En servicio / In service / En service / In betrieb / В работе / في الخدمة
- Fuera de servicio / Out of service / Hors service / Außer betrieb / В покое / خارج الخدمة



Ctra./Rd. Madrid - Irún Km. 415 - 20.213 IDIAZABAL [Gipuzkoa] ESPAÑA / SPAIN  
P.O. Box, 23 - 20.200 BEASAIN - E-mail: jaso@jaso.com  
Tel. +34 943 - 18 70 00 • Fax. +34 943 - 18 70 20  
[www.jaso.com](http://www.jaso.com)

Fecha / Date: 11/10/2022

FEM 1005 - C25

DELEGACION / DEALER

Reservado el derecho a modificaciones sin previo aviso. Declinamos toda responsabilidad derivada de la información proporcionada / Subject to modification, without prior notice.  
This information is supplied without liability / L'entreprise se réserve le droit de procéder à des modifications sans préavis. Nous déclinons toute responsabilité quant aux informations fournies / Das Recht auf Änderungen ohne vorherige Ankündigung bleibt vorbehalten. Wir übernehmen keine Gewähr für die gemachten Angaben / Мы оставляем за собой право на внесение изменений без предварительного уведомления. Мы снимаем с себя любую ответственность в отношении предоставленной информации

حقوق التغيير محفوظة دون إشعار مسبق. دون أدنى مسؤولية عن المعلومات المقدمة